

Immer. Sicher. Dicht.

Montageanweisung SFR-100/150/200

Verfüllvorrichtung für Sanierungs-Futterrohre.

D

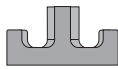
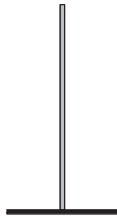
Lieferumfang:

1x Grundplatte mit Dichtung

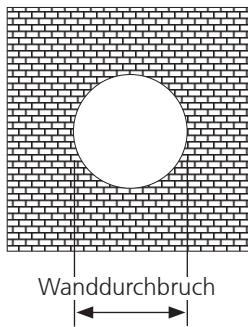
2x Tellerflügelmutter

1x Zentrierplatte

1x Verfülltrichter mit Dichtung



1 Wanddurchbruch erstellen



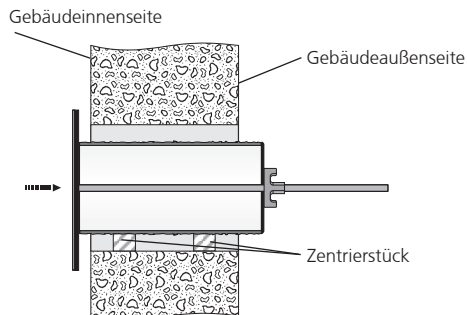
Innendurchmesser Futterrohr (mm)	Wanddurchbruch (mm)
100	200–250
150	250–300
200	300–350

Wanddurchbruch erstellen.



Vor dem Verfüllen mit Vergussmörtel, müssen die Hohlräume der Ziegel mit Schnellbindzement verschlossen werden.

3 Verfüllvorrichtung zentrieren

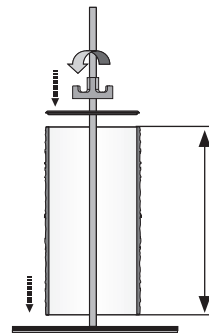


Grundplatte mit Futterrohr in Wanddurchbruch einführen und zentrieren (eventl. Zentrierstück unterlegen).



Verfüllvorrichtung nach Gebrauch reinigen.

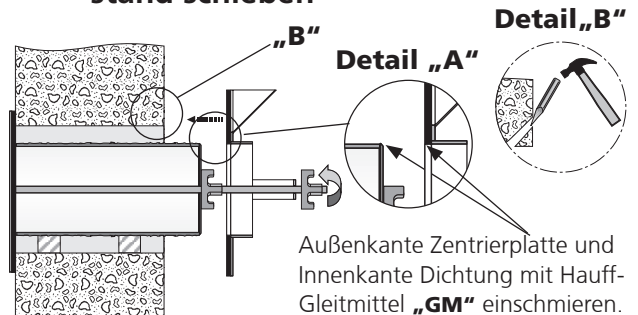
2 Verfüllvorrichtung zusammenbauen



$L = \text{Wandstärke (WS)} + 50 \text{ mm bis max. } 75 \text{ mm.}$

Futterrohr mit Zentrierplatte auf Grundplatte stellen und Tellerflügelmutter von Hand fest anziehen.

4 Verfülltrichter über Futterrohrüberstand schieben



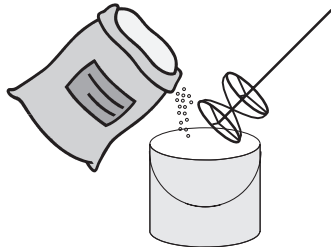
Außenkante Zentrierplatte und Innenkante Dichtung mit Hauff-Gleitmittel „GM“ einschmieren.

Verfülltrichter über Futterrohrüberstand bis an Gebäudeaußenseite schieben und Tellerflügelmutter von Hand fest anziehen.



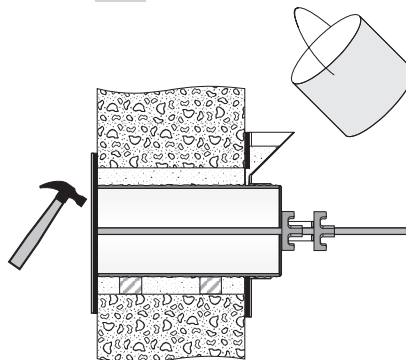
Damit die Vergussmasse leichter in den Wanddurchbruch fließen kann, wird am oberen Bereich des Eingießtrichters der Wanddurchbruch ausgestemmt (**Detail „B“**).

5 Vergussmörtel mischen



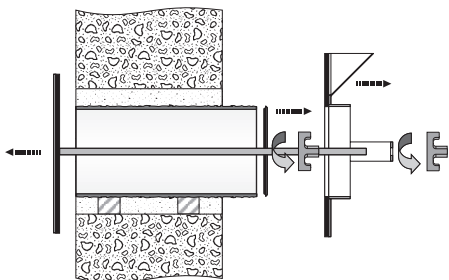
Vergussmörtel nach Herstellerangaben mischen.

6 Vergussmörtel einfüllen



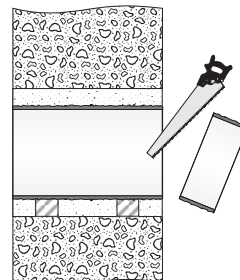
Vergussmörtel zügig in Trichterflansch leeren bis Trichter gefüllt bleibt und mit leichten Hammerschlägen an Vorrichtung klopfen bis keine Luftblasen mehr aufsteigen (**Aushärtezeit beachten!**)

7 Verfüllvorrichtung abmontieren



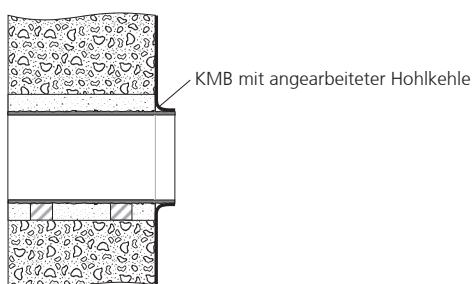
Verfüllvorrichtung abmontieren. Überstehende Mörtelbutzen mit Hammer entfernen und Ausbrüche ggf. mit Vergussmörtel ausbessern.

8 Futterrohr einkürzen



Überstehendes Futterrohr wandbündig einkürzen oder überstehen lassen. Bei Überstand kann eine Hohlkehle zwischen Futterrohr und Wand angearbeitet werden (siehe DIN 18195 Teil 4).

9 Bei Überstand Hohlkehle anarbeiten



Änderungen vorbehalten!

Service-Telefon +49 7322 1333-0

Hauff-Technik GmbH & Co. KG
Robert-Bosch-Straße 9
89568 Hermaringen, GERMANY

Tel. +49 7322 1333-0
Fax +49 7322 1333-999

office@hauff-technik.de
www.hauff-technik.de